

Ebene II

Bitte Maße eintragen!

Toröffnungen Ebene II
Bitte Auswahl treffen!

A B C

389460 389668 389668

Einbau- und Sicherheitsmaßnahmen zum Heber für Reifen und anderer Teile

Einbaubeispiel und Sicherheitsmaßnahmen:
Je nach örtlichen Gegebenheiten sind mindestens folgende Sicherheitsvorkehrungen zu treffen.

zu 1 Die untere Ladestelle benötigt kein Umwehrungssystem. Es ist jedoch ein Warnstrich vorzusehen, der an allen Seiten 0,5 m größer ist als die projizierte Fläche des Lastaufnahme mittels.

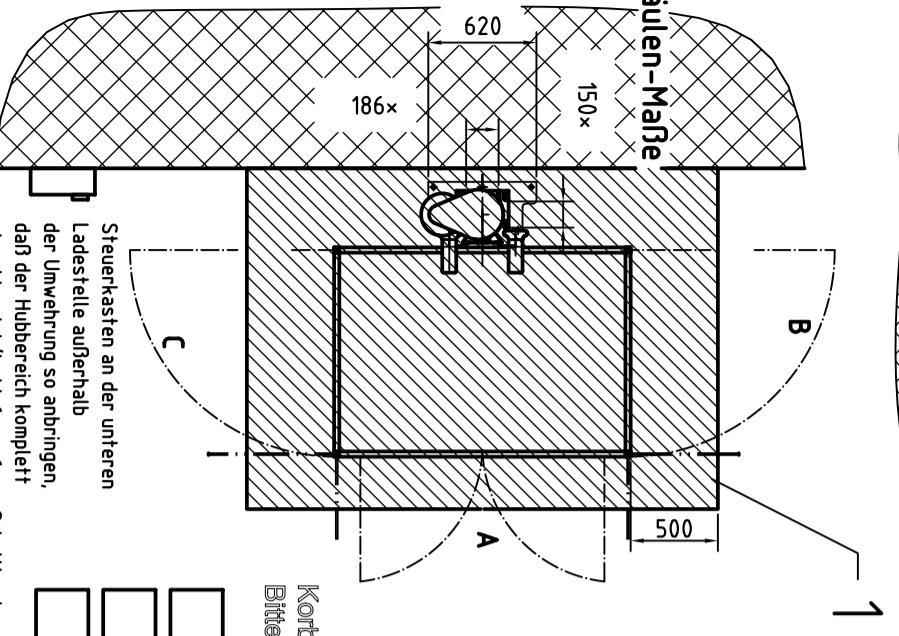
zu 2 Zwischen den Ladestellentüren verbleibt ein 0,5 m breiter Bereich, der durch eine Schutzbügelkonstruktion so abgesichert sein muß, daß es nicht möglich ist die Türen zu schließen, wenn sich eine Person in diesem Bereich befindet.

zu 3 Der horizontale Abstand zwischen Zugangskante und Lastaufnahme mittel beträgt 0,03 m.

zu 4 An der oberen Ladestellen sind bauseitig Vorkehrungen zu treffen, die ein seitliches Abstürzen verhindern.

Gemäß DIN31001, EN294, EN...pr EN12158 muß eine Quetsch-, Scher- und Kollisionsgefahr vermieden werden.

Ebene I



Korböffnungen
Bitte Auswahl treffen!

A AB ABC

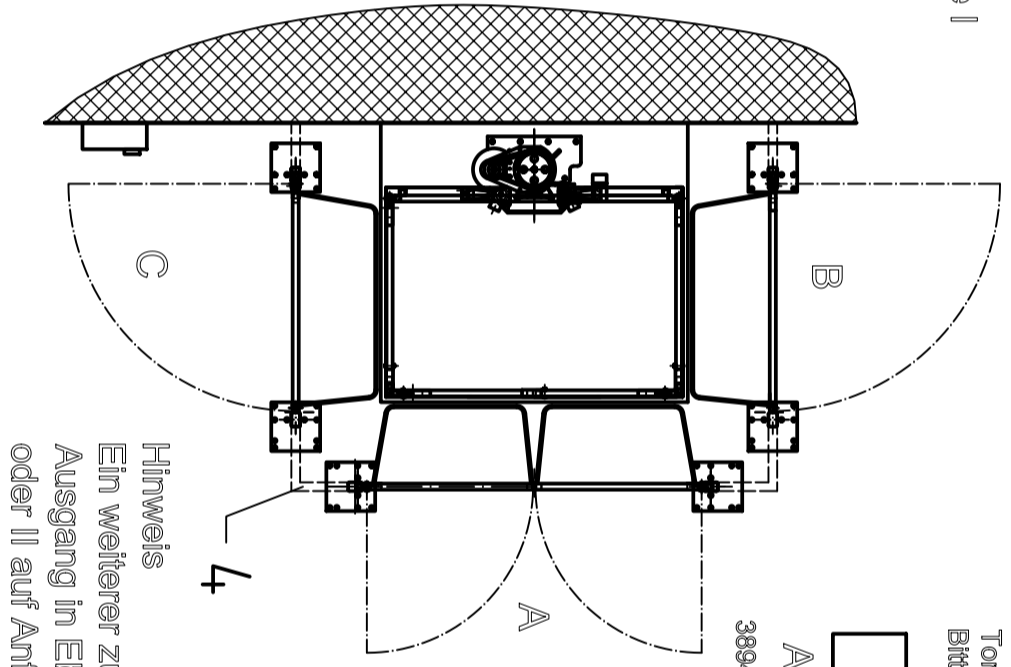
B AC

C BC

Toröffnungen Ebene I
Bitte Auswahl treffen!

A B C

389460 389668 389668



Hinweis
Ein weiterer zusätzlicher
Ausgang in Ebene I
oder II auf Anfrage!

Technische Änderungen vorbehalten!

Technische Daten:

Tragfähigkeit: 500 kg

Motorleistung: 3 kW

Hubgeschwindigkeit: ca. 0,06 m/s

Anschlußwert: 400 V

ED-Betrieb: S3

Qrterfläche	Maßstab	1:30	Position	Menge
Reifenheber				
Z068-				
Blatt 2				Blatt 2
Zust. Änderung				Bl 23.07.01
Datum	Name	ED-Nr.	G:\VZ\B7157	
Bearb. 24.06.03	Zumbirk			
Gepr. Norm				