

TCR 500

Flachform-Hubtische

Technische Daten, TCR 500

Modell	TCR 500
Art.Nr.	34919
Tragkraft	500 kg
Hub	630 mm
Min. Höhe	80 mm
Länge	900 mm
Breite	600 mm
Hubzeit	9 sec
Leistung	0,75 kW
Gewicht (kg) brutto	138 kg



Zubehör, TCR 500

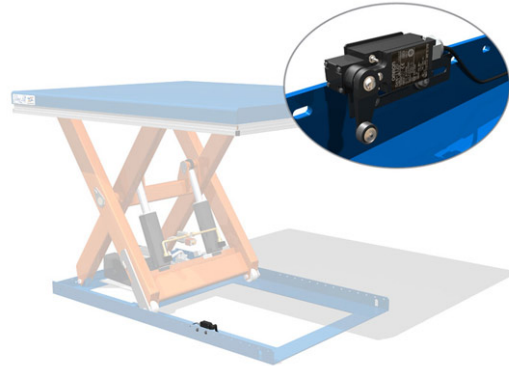
Tränenblech

Die mit Tränenblech ausgestattete Oberfläche minimiert das Risiko das die Last von der Plattform herunterrutscht. Diese Oberfläche wird besonders für Tische empfohlen, die im Freien stehen.



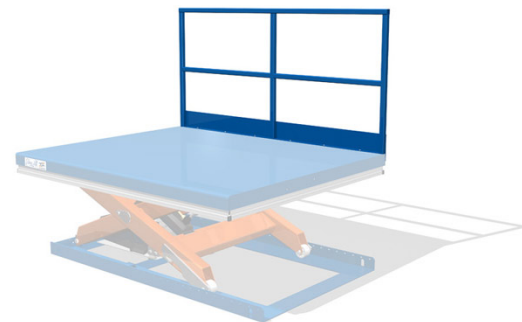
Grenzschalter

Stoppt den Hub an einer voreingestellten Höhe. Grenzschalter sind frei justierbar.



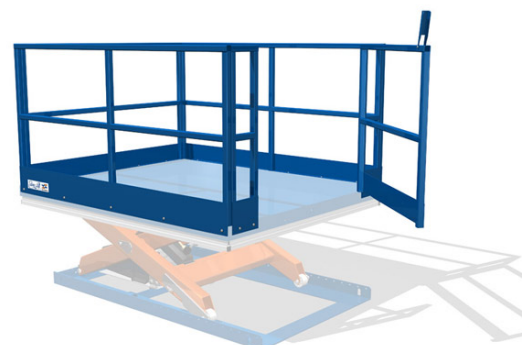
Schutzgeländer

Ein 1100 mm hohes Geländer mit Mittenläufer und 150 mm hoher Fussleiste wird empfohlen, wenn der Tisch als Personen- oder Lastenaufzug genutzt wird.



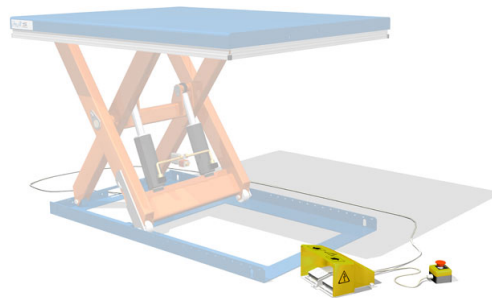
Schutzgeländer mit Tor

Dies wird gewöhnlich mit dem Schutzgeländer kombiniert und sowohl elektrisch als auch manuell oder als Kombination gesteuert werden.



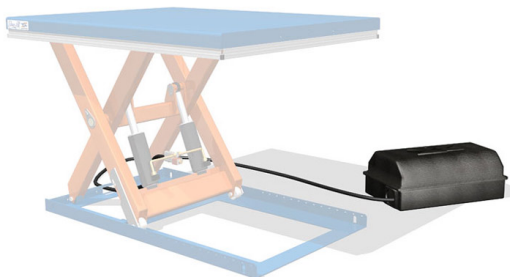
Fussschalter

Eine smarte Lösung wenn man die Hände frei haben muss



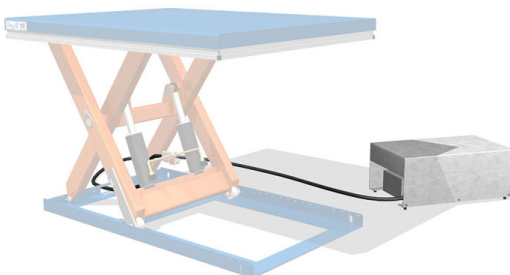
Plastbox für freistehendes Aggregat

Freistehende Aggregate erleichtern den Zugriff für Service und Wartung. So können diese geschützt werden.



Stahlhaube für freistehendes Aggregat

Bietet extra Schutz in besonders rauen Umgebungen. Schützt ebenfalls falls das Risiko von herabfallenden Objekten besteht.



Drehscheibe, rund

wird auf die Tischplatte aufgesetzt oder versenkt. Die versenkte Drehscheibe wird in eine zweite Tischplatte eingelassen, die auf der eigentlichen Tischplatte steht.



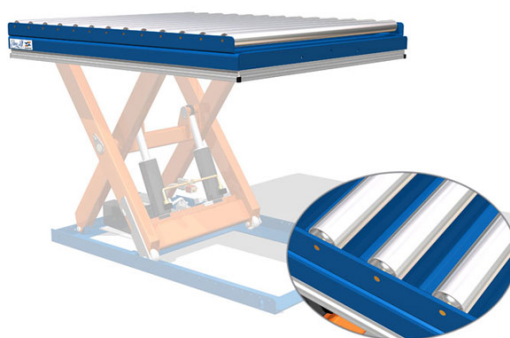
Drehplatte, rechteckig

Wird auf die Tischplatte aufgeschraubt und ist mit einem Sensor ausgerüstet um Klemmrissen zu vermeiden. Die schaltung verhindert ein Absenken des Hubtisches wenn die Drehplatte um 90 Grad gedreht ist.



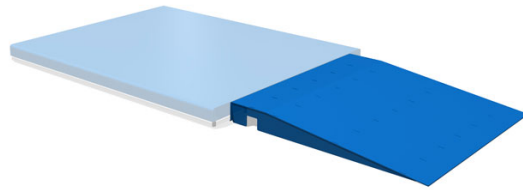
Rolltisch

Rolltische werden oft in der Produktion angewendet, wo untersch. Höhen angesteuert werden müssen. Geben Sie bitte immer die Länge und Gewichte der zu befördernden Teile an um die optimale Lösung zu finden.



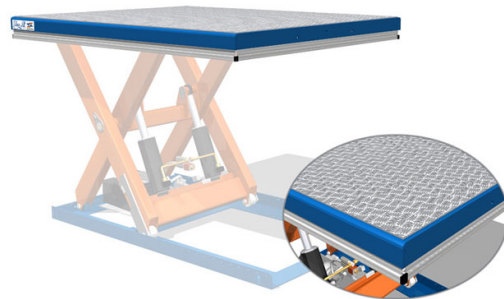
Rampe Kurzseite

Freistehende Rampe mit glatter Oberfläche für problemfreies Beladen des Tisches.



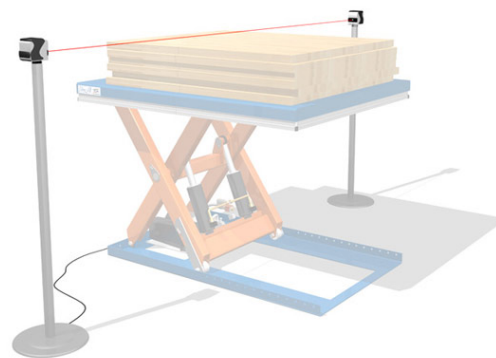
Profilierte Aluminiumoberfläche

Für rutschsichere, rostfreie Ausbildung der Tischplatte.



Fotozellen

Automatisches Heben und Senken durch Abtasten der Last.



Verpackung

Eine robuste und haltbare Holzverpackung die untersch. Handhabungen widersteht und eine sichere Ankunft der Produkte gewährleistet. Die Verpackungen sind auch als klassifizierte Version in Einheit mit der ISPM 15 erhältlich.



Flachform-Hubtische

Flachform-Hubtische von EdmoLift sind im eingefahrenen Zustand nur 80 mm hoch, sodass keine Einbaugrube notwendig ist. Dies steigert die Flexibilität hinsichtlich möglicher Einsatzbereiche und senkt die Installationskosten.

Bisher hieß es immer, dass bei Flachform-Hubtischen ein Kompromiss aus Funktion und Konstruktion eingegangen wird, um eine extrem niedrige Bauhöhe zu erzielen. Wir machen keine Kompromisse mehr. EdmoLift liefert einen Flachform-Hubtisch, dessen Funktion der eines konventionellen Hubtisches ebenbürtig ist. Ein am Markt seit langem gehegter Wunsch, den EdmoLift durch konstruktives Umdenken erfüllt. Die Basis dafür legt die Produktion in einer eigenen Produktionsanlage, die mit Laserhochtechnologie arbeitet. Viele verschiedene Ausführungen und Modelle, Tragkräfte zwischen 600 kg und 2 t und Hubhöhen zwischen 630 mm und 970 mm stehen Ihnen zur Auswahl.

Modelle mit U- oder E-förmigen Tischplatten eignen sich hervorragend für die Handhabung von Paletten mit dem Handhubwagen. Flachform-Hubtische mit ganzer Tischplatte passen sich an Rampen an, wenn Handhubwagen oder andere Ausrüstungen auf Rädern darauf gerollt werden sollen.

Der Scherenhubtisch ist in verschiedenen Farben verfügbar und kann mit verschiedenem Zubehör oder alternativen Steuerungen versehen werden, ganz nach Wunsch und Anforderung des Kunden. Für diese Produktgruppe gibt es beispielsweise folgendes Zubehör: Transport- und Hebebügel, Fußschalter, einphasiges Aggregat und Endschalter.

Mit dem Flachform-Hubtisch von EdmoLift hat das Bedienpersonal die Artikel stets in der richtigen Arbeitshöhe. Dies trägt zu einem ergonomischen Arbeitsplatz bei.

Produkteigenschaften

- Tragkraft bis zu 2.000 kg
- Tischplattenlängen zwischen 900 mm und 1.500 mm in der Standardausführung. Tischplatten in U- oder E-Form oder geschlossene Plattform
- Neue Generation mit 100 mm kürzerer Tischplatte, jedoch mit 100 mm zusätzlicher Hubhöhe
- Schnellhub
- Hebeösen im Grundrahmen für reibungslosen Transport und Installation
- Entspricht EN 1570-1 - verfügt über die CE-Kennzeichnung
- 24 V DC-Steuerung und Bedieneinrichtungen mit Totmannschalter
- Elektrosystem gemäß IP54
- Klemmschutzabstand zwischen allen beweglichen Teilen
- Überlastschutz
- Einstellbarer, hochempfindlicher Schutzrahmen auf allen Seiten der Tischplatte
- Der Tisch verfügt über Sicherheitsventile sowie mechanische Sperren (selbsttätig bis zur Verriegelung) für Service- und Wartungsarbeiten
- Wartungsfreie Lager
- SPS-Steuerung für einfaches Anpassen an spezielle Anforderungen
- Betriebsanleitung in 20 verschiedenen Sprachen