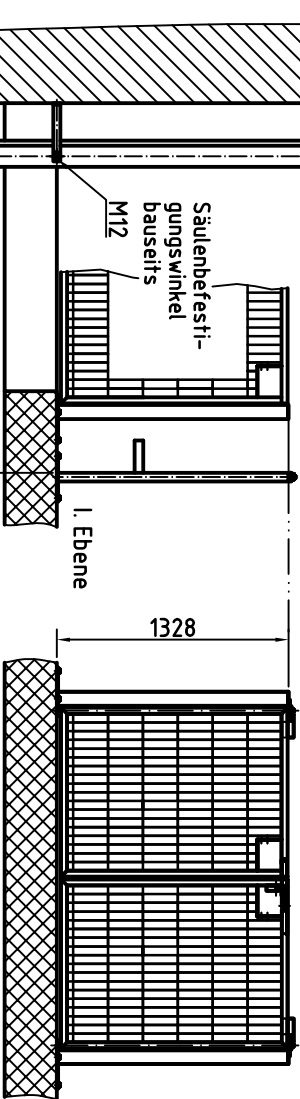
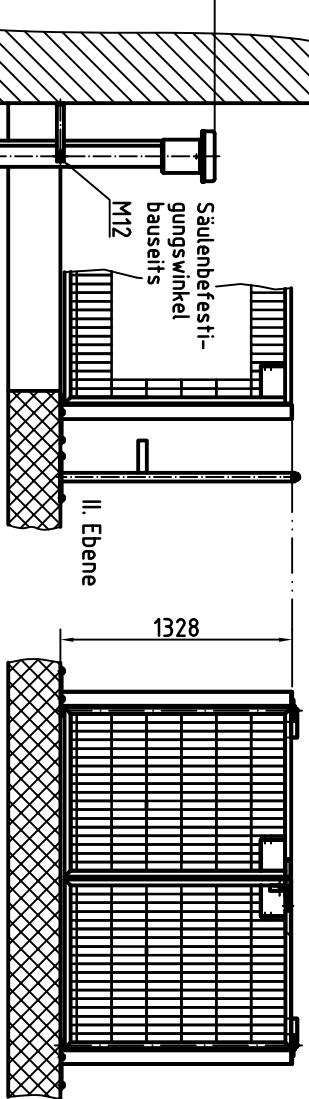
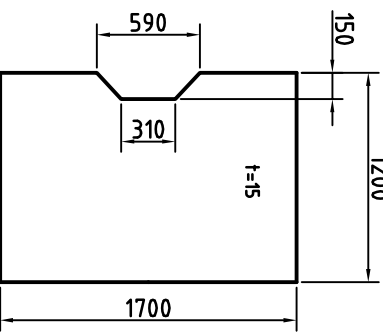


Geländer Pos. A

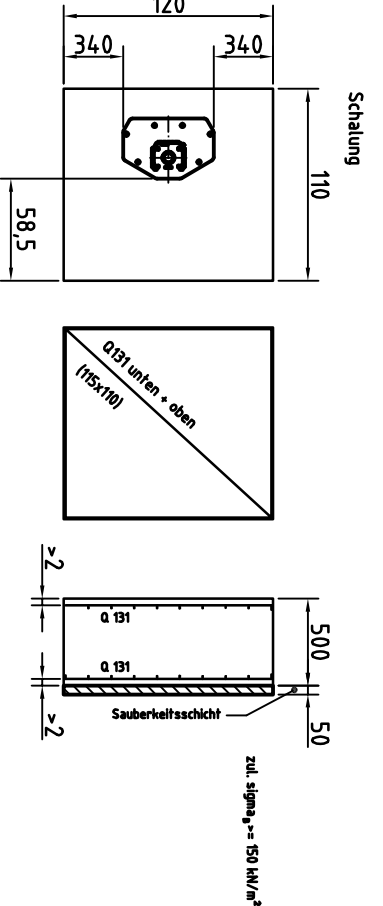
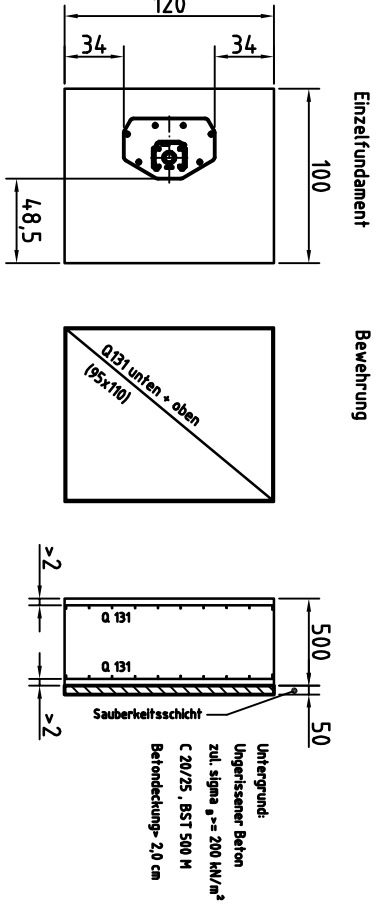


Standard-Korbgrundplatte



Fundamentierung

Die Fundamente sind frostfrei und auf gewachsenen Boden zu gründen



Bodenplatte C 20/25

Dicke: $d \geq 21$ cm

erf. $a_{sx} = 2,57 \text{ cm}^2/\text{m}$ - untere Bewehrung, BST 500 M
erf. $a_{sy} = 3,77 \text{ cm}^2/\text{m}$ - obere Bewehrung, BST 500 M

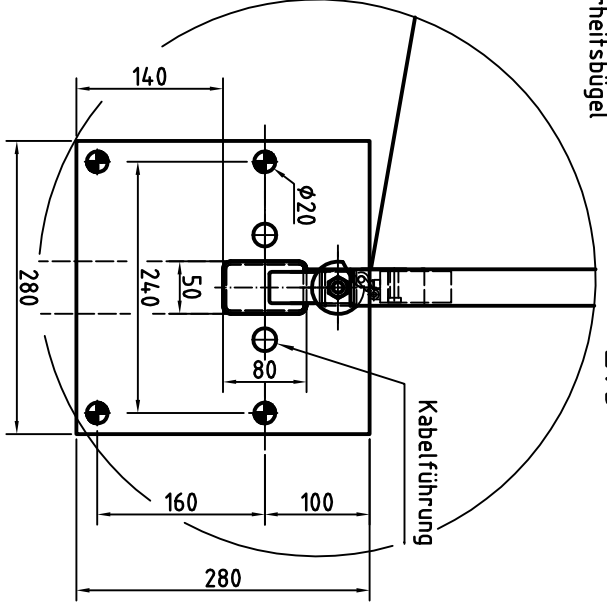
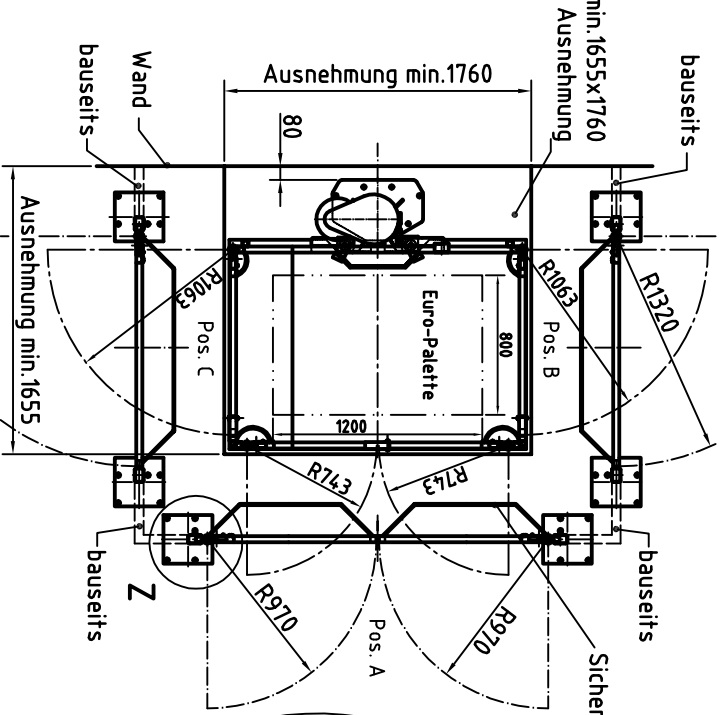
Säulenbefestigung: z. B. Liebig Klebeanker Typ 12

Hilti: HVA/HAS-M12x110

Achtung: Auf die vom Dübelhersteller vorgeschriebenen

Montagevorschriften und Mindestverankerungstiefen ist zu achten!

Bei Verankerung auf vorhandener Stahlbetondecke sind Einzelnachweise erforderlich!



H1 (abhängig vom Hub)	H1
≤ 3000 mm	H1 = Hub + 621 + 90 + 15
> 3000 < 4000	H1 = Hub + 700 + 90 + 15
≥ 4000 < 5000	H1 = Hub + 780 + 90 + 15

Fundament
Vor Aufstellung der Hebebühne ist es unumgänglich, sich Gewährleistung über den vorliegenden Untergrund zu verschaffen.

Bei Aufstellung der Bühne auf einer Decke ist deren Tragfähigkeit zu beachten. Hier ist ein Bausachverständiger hinzuzuziehen.

Die in dem Beiblatt angegebenen Verankerungstiefen der Verbundanker (Die Anker gehören nicht zum Lieferumfang) müssen eingehalten werden, da sonst keine ausreichende Sicherheit gegeben ist!

Der Bohrer Durchmesser und das Anzugsmoment für den Schwerkraftanker sind typenspezifisch - hier sind die Angaben der Hersteller zu befolgen.

Voraussetzung für eine einwandfreie Aufstellung ist ein ebener, ungerissener und waagerechter Betonboden (min. C20/25, frostsicher) mit entsprechender Tragfähigkeit.

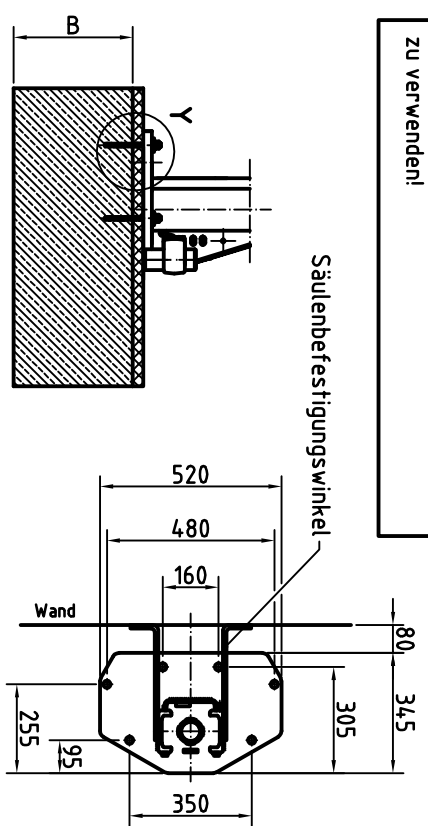
Im Bereich von ca. 2.50 m Höhe ist bei längeren Hebern eine zusätzliche Säulenbefestigung vorzusehen.

Je nach Art der Verankerung sind, für die Bohrungen Durchmesser 21+1 in der Bodenplatte, ausreichend dimensionierte Unterlegscheiben zu verwenden.

Fußverankerung für Hebeanlage

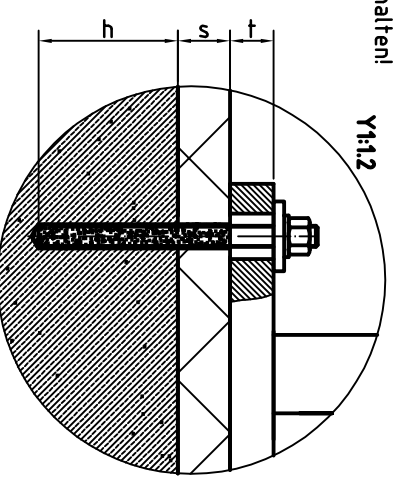
- B = Mindest-Betondicke (21 cm)
- s = Dicke des Bodenbelages bis Beton C20/25
- t = Bauteildicke
- h = Verankerungstiefe der Dübel in C20/25

Je nach Art der Verankerung sind, für die Bohrungen 21+1 in der Bodenplatte, ausreichend dimensionierte Unterlegscheiben zu verwenden!



Säulenbefestigungswinkel

technische Änderungen vorbehalten!



Zust. Änderung		Datum		Name		Oberfläche		Maßstab		Position		Menge	
A	2335	24.10.01	Pr.										
		13.10.04	Zum	Bearb.	23.07.01	Zumbrink							
				Gepr.									
				Norm									
												Blatt	23/27
												Blatt	23/27

Reifenheber 1.05 KTH

Z068-00011.3