

TUB 600

Flachform-Hubtische

Technische Daten, TUB 600

Modell	TUB 600
Art.Nr.	33250
Tragkraft	600 kg
Hub	720 mm
Min. Höhe	80 mm
Länge	1450 mm
Breite	900 mm
Hubzeit	13 sec
Leistung	0,75 kW
Gewicht (kg) brutto	250 kg



Zubehör, TUB 600

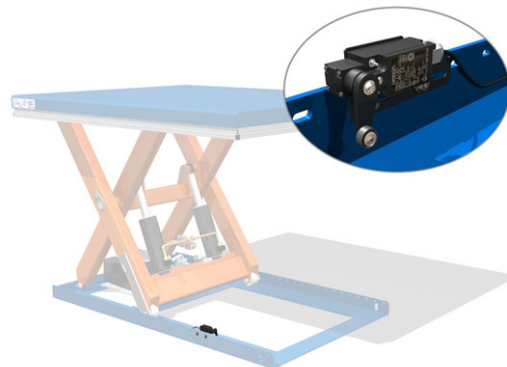
Tränenblech

Die mit Tränenblech ausgestattete Oberfläche minimiert das Risiko das die Last von der Plattform herunterrutscht. Diese Oberfläche wird besonders für Tische empfohlen, die im Freien stehen.



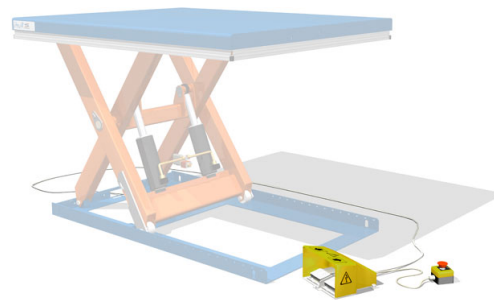
Grenzschalter

Stoppt den Hub an einer voreingestellten Höhe. Grenzschalter sind frei justierbar.



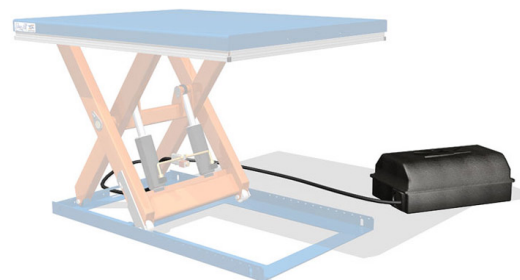
Fussschalter

Eine smarte Lösung wenn man die Hände frei haben muss



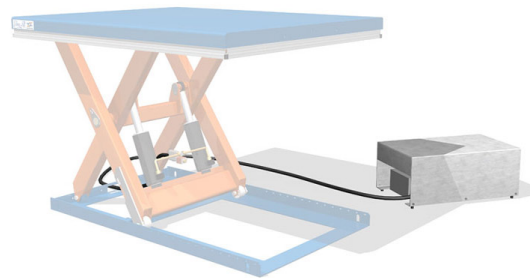
Plastbox für freistehendes Aggregat

Freistehende Aggregate erleichtern den Zugriff für Service und Wartung. So können diese geschützt werden.



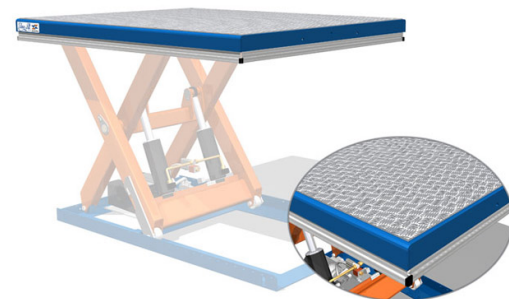
Stahlhaube für freistehendes Aggregat

Bietet extra Schutz in besonders rauen Umgebungen. Schützt ebenfalls falls das Risiko von herabfallenden Objekten besteht.



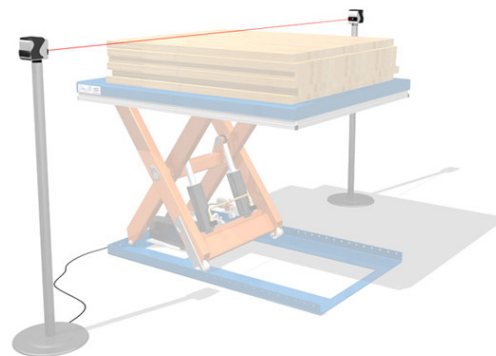
Profilierte Aluminiumoberfläche

Für rutschsichere, rostfreie Ausbildung der Tischplatte.



Fotozellen

Automatisches Heben und Senken durch Abtasten der Last.



Verpackung

Eine robuste und haltbare Holzverpackung die untersch. Handhabungen widersteht und eine sichere Ankunft der Produkte gewährleistet. Die Verpackungen sind auch als klassifizierte Version in Einheit mit der ISPM 15 erhältlich.



Flachform-Hubtische

Flachform-Hubtische von EdmoLift sind im eingefahrenen Zustand nur 80 mm hoch, sodass keine Einbaugrube notwendig ist. Dies steigert die Flexibilität hinsichtlich möglicher Einsatzbereiche und senkt die Installationskosten.

Bisher hieß es immer, dass bei Flachform-Hubtischen ein Kompromiss aus Funktion und Konstruktion eingegangen wird, um eine extrem niedrige Bauhöhe zu erzielen. Wir machen keine Kompromisse mehr. EdmoLift liefert einen Flachform-Hubtisch, dessen Funktion der eines konventionellen Hubtisches ebenbürtig ist. Ein am Markt seit langem gehegter Wunsch, den EdmoLift durch konstruktives Umdenken erfüllt. Die Basis dafür legt die Produktion in einer eigenen Produktionsanlage, die mit Laserhochtechnologie arbeitet. Viele verschiedene Ausführungen und Modelle, Tragkräfte zwischen 600 kg und 2 t und Hubhöhen zwischen 630 mm und 970 mm stehen Ihnen zur Auswahl.

Modelle mit U- oder E-förmigen Tischplatten eignen sich hervorragend für die Handhabung von Paletten mit dem Handhubwagen. Flachform-Hubtische mit ganzer Tischplatte passen sich an Rampen an, wenn Handhubwagen oder andere Ausrüstungen auf Rädern darauf gerollt werden sollen.

Der Scherenhubtisch ist in verschiedenen Farben verfügbar und kann mit verschiedenem Zubehör oder alternativen Steuerungen versehen werden, ganz nach Wunsch und Anforderung des Kunden. Für diese Produktgruppe gibt es beispielsweise folgendes Zubehör: Transport- und Hebebügel, Fußschalter, einphasiges Aggregat und Endschalter.

Mit dem Flachform-Hubtisch von EdmoLift hat das Bedienpersonal die Artikel stets in der richtigen Arbeitshöhe. Dies trägt zu einem ergonomischen Arbeitsplatz bei.

Produkteigenschaften

- Tragkraft bis zu 2.000 kg
- Tischplattenlängen zwischen 900 mm und 1.500 mm in der Standardausführung. Tischplatten in U- oder E-Form oder geschlossene Plattform
- Neue Generation mit 100 mm kürzerer Tischplatte, jedoch mit 100 mm zusätzlicher Hubhöhe
- Schnellhub
- Hebeösen im Grundrahmen für reibungslosen Transport und Installation
- Entspricht EN 1570-1 - verfügt über die CE-Kennzeichnung
- 24 V DC-Steuerung und Bedieneinrichtungen mit Totmannschalter
- Elektrosystem gemäß IP54
- Klemmschutzabstand zwischen allen beweglichen Teilen
- Überlastschutz
- Einstellbarer, hochsensibler Schutzrahmen auf allen Seiten der Tischplatte
- Der Tisch verfügt über Sicherheitsventile sowie mechanische Sperren (selbsttätig bis zur Verriegelung) für Service- und Wartungsarbeiten
- Wartungsfreie Lager

- SPS-Steuerung für einfaches Anpassen an spezielle Anforderungen
- Betriebsanleitung in 20 verschiedenen Sprachen